

CM2, CM2-G / DCM2, DCM2-G

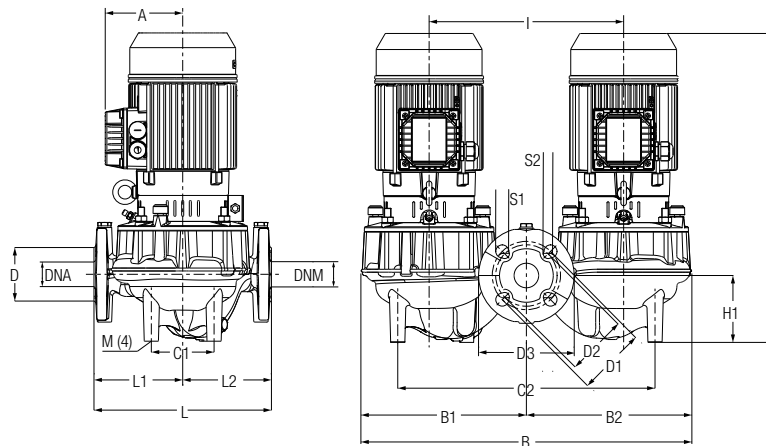
ELECTROBOMBA EN LÍNEA



MODELO	A	B	B1	B2	C1	C2	D	D1	S1	D2	S2	D3	DNA	DNM	H	H1	I	L	L1	L2	M	DIMENSIONES EMBALAJE			VOLUMEN (mc)	PESO KG
																						L/A	L/B	H		
CM2 32-450 T	110	150	102	95	140	-	78	100	14	90	19	140	32	33	445	98	-	260	135	125	10	0,53	0,3	0,46	0,07	21,9
CM2 32-600 T	110	150	102	95	140	-	78	100	14	90	19	140	32	33	445	98	-	260	135	125	10	0,53	0,3	0,46	0,07	21,6
CM2 32-800 T	110	150	129	120	180	-	80	100	14	90	19	140	32	33	459	90	-	320	165	155	10	0,52	0,29	0,7	0,11	27
CM2 32-1200 T	110	150	129	120	180	-	80	100	14	90	19	140	32	33	459	90	-	320	165	155	10	0,52	0,29	0,7	0,11	27
CM2 40-450 T	110	143	130,6	130,6	180	-	88	110	20	100	20	150	40	40	440	95	-	320	168	152	10	0,60	0,30	0,50	0,09	31,70
CM2 40-650 T	110	143	130,6	130,6	180	-	88	110	20	100	20	150	40	40	455	95	-	320	168	152	10	0,60	0,30	0,50	0,09	31,70
CM2 40-850 T	110	143	130,6	130,6	180	-	88	110	20	100	20	150	40	40	455	95	-	320	168	152	10	0,60	0,30	0,50	0,09	31,70
CM2 40-1000 T	113,5	155	130,6	130,6	180	-	88	110	20	100	20	150	40	40	448	95	-	320	168	152	10	0,60	0,30	0,50	0,09	33,20
CM2 40-1200 T	134,5	187	180	180	250	-	88	110	20	100	20	150	40	40	560,5	99,5	-	440	220	220	10	0,72	0,60	0,58	0,25	66,00
CM2 40-1450 T	134,5	187	180	180	250	-	88	110	20	100	20	150	40	40	560,5	99,5	-	440	220	220	10	0,72	0,60	0,58	0,25	66,00
CM2 40-1650 T	134,5	187	180	180	250	-	88	110	20	100	20	150	40	40	560,5	99,5	-	440	220	220	10	0,72	0,60	0,58	0,25	66,00
CM2 40-2050 T	134,5	187	180	180	250	-	88	110	20	100	20	150	40	40	560,5	99,5	-	440	220	220	10	0,72	0,60	0,58	0,25	66,00
CM2 50-400 T	110	143	112,3	96	100	-	90	125	23,3	110	18	165	50	50	415	73	-	280	140	140	10	0,60	0,30	0,50	0,09	28,2
CM2 50-530 T	110	143	112,3	96	100	-	90	125	23,3	110	18	165	50	50	430,5	73	-	280	140	140	10	0,60	0,30	0,50	0,09	28,2
CM2 50-670 T	110	143	136,4	131,2	180	-	100	125	21,8	110	14	165	50	50	483,5	105	-	340	172,5	167,5	10	0,60	0,30	0,50	0,09	34,5
CM2 50-850 T	118	155	136,4	131,2	180	-	100	125	21,8	110	14	165	50	50	483,5	105	-	340	172,5	167,5	10	0,60	0,30	0,50	0,09	36
CM2 50-1000 T	134,5	187	136,4	131,2	180	-	100	125	21,8	110	14	165	50	50	560	105	-	340	172,5	167,5	10	0,60	0,30	0,50	0,09	52,6
CM2 50-1300 T	134,5	187	189	180	180	-	100	125	21,8	110	14	165	50	50	589	128,4	-	440	220	220	10	0,72	0,60	0,58	0,25	68,9
CM2 50-1700 T	134,5	187	189	180	180	-	100	125	21,8	110	14	165	50	50	589	128,4	-	440	220	220	10	0,72	0,60	0,58	0,25	68,9
CM2-G 50-2200 T	144	193	189	180	180	-	100	125	21,8	110	14	165	50	50	628	128,4	-	440	220	220	10	0,44	0,37	0,63	0,10	98
CM2-G 50-2700 T	144	193	189	180	180	-	100	125	21,8	110	14	165	50	50	643	128,4	-	440	220	220	10	0,44	0,37	0,64	0,10	99,5

CIRCULADORES Y BOMBAS EN LÍNEA

DCM2, DCM2-G



MODELO	A	B	B1	B2	C1	C2	D	D1	S1	D2	S2	D3	DNA	DNM	H	H1	I	L	L1	L2	M	DIMENSIONES EMBALAJE			VOLUMEN (mc)	PESO KG
																						L/A	L/B	H		
DCM2 32-450 T	110	485	243	243	92	377	80	100	14	90	19	140	36	37	445	98	285	260	130	130	10	540	420	610	0,138	46
DCM2 32-600 T	110	485	243	243	92	377	80	100	14	90	19	140	36	37	445	98	285	260	130	130	10	540	420	610	0,138	46
DCM2 32-800 T	110	609	305	305	113	463	78	100	14	90	19	140	33	33	459	90	350	320	150	170	10	684	426	834	0,245	54,5
DCM2 32-1200 T	110	609	305	305	113	463	78	100	14	90	19	140	33	33	459	90	350	320	150	170	10	684	426	834	0,245	54,5
DCM2 40-450 T	110	622	311	311	113	463	88	110	20	100	20	150	40	40	440	95	350	320	170	150	10	0,72	0,60	0,58	0,25	65,20
DCM2 40-650 T	110	622	311	311	113	463	88	110	20	100	20	150	40	40	455	95	350	320	170	150	10	0,72	0,60	0,58	0,25	65,20
DCM2 40-850 T	110	622	311	311	113	463	88	110	20	100	20	150	40	40	455	95	350	320	170	150	10	0,72	0,60	0,58	0,25	65,20
DCM2 40-1000 T	113,5	622	311	311	113	463	88	110	20	100	20	150	40	40	448	95	350	320	170	150	10	0,72	0,60	0,58	0,25	68,20
DCM2 40-1200 T	134,5	770	385	385	177	577	88	110	20	100	20	150	40	40	560,5	99,5	400	440	240	200	10	1,13	0,58	0,74	0,48	128,90
DCM2 40-1450 T	134,5	770	385	385	177	577	88	110	20	100	20	150	40	40	560,5	99,5	400	440	240	200	10	1,13	0,58	0,74	0,48	128,90
DCM2 40-1650 T	134,5	770	385	385	177	577	88	110	20	100	20	150	40	40	560,5	99,5	400	440	240	200	10	1,13	0,58	0,74	0,48	128,90
DCM2 40-2050 T	134,5	770	385	385	177	577	88	110	20	100	20	150	40	40	560,5	99,5	400	440	240	200	10	1,13	0,58	0,74	0,48	128,90
DCM2 50-400 T	110	530	261	270	92	392	90	125	23,3	110	18	165	50	50	415	73	300	280	133	147	10	0,72	0,6	0,58	0,25	58,2
DCM2 50-530 T	110	530	261	270	92	392	90	125	23,3	110	18	165	50	50	430,5	73	300	280	133	147	10	0,72	0,6	0,58	0,25	58,2
DCM2 50-670 T	110	631	313	319	113	463	100	125	21,8	110	14	165	50	50	483,5	105	350	340	190	150	10	0,72	0,6	0,58	0,25	70,8
DCM2 50-850 T	118	631	313	319	113	463	100	125	21,8	110	14	165	50	50	483,5	105	350	340	190	150	10	0,72	0,6	0,58	0,25	73,8
DCM2 50-1000 T	134,5	631	313	319	113	463	100	125	21,8	110	14	165	50	50	560	105	350	340	190	150	10	0,72	0,6	0,58	0,25	107
DCM2 50-1300 T	134,5	869	435	435	184	664	100	125	21,8	110	14	165	50	50	589	128,4	480	440	230	210	10	1,13	0,58	0,74	0,48	134,7
DCM2 50-1700 T	134,5	869	435	435	184	664	100	125	21,8	110	14	165	50	50	589	128,4	480	440	230	210	10	1,13	0,58	0,74	0,48	134,7
DCM2-G 50-2200 T	144	869	435	435	184	664	100	125	21,8	110	14	165	50	50	628	128,4	480	440	230	210	10	0,87	0,44	0,63	0,24	185,6
DCM2-G 50-2700 T	144	869	435	435	184	664	100	125	21,8	110	14	165	50	50	643	128,4	480	440	230	210	10	0,87	0,44	0,64	0,24	188,6